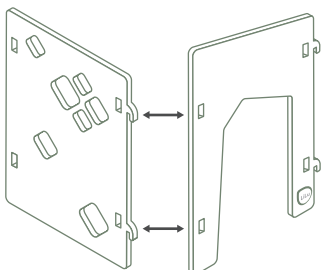


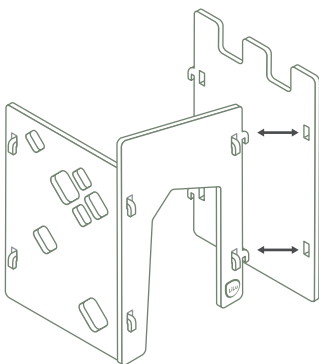


Biombo do Forte

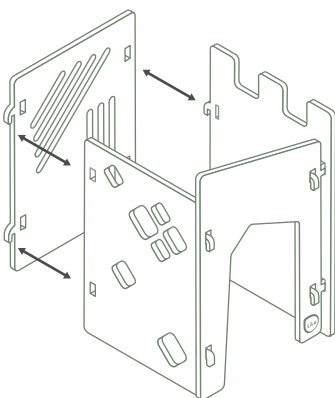
1



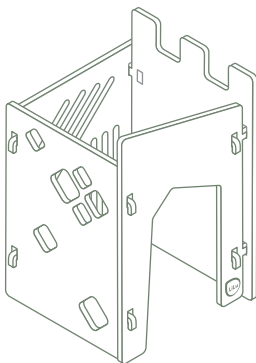
2



3



4



5 Pronto!

pode ser montado de outras formas, sempre combinando um encaixe fêmea com um macho em um ângulo de 90 graus

- . Limpar apenas com pano úmido
- . Permitido o uso de detergente neutro para sujeiras mais pesadas
- . Não utilizar produtos abrasivos